



# ***IGNIS***

Especificaciones y Equipamiento



GLX



Marfil Perlado Metalizado (DWY)



GLE



Verde Khaki Perlado Metalizado (ZZL)



Color exterior (monotono)



Marfil Perlado Metalizado (ZYL)



Verde Khaki Perlado Metalizado (ZZL)



Blanco Perlado (ZVR)



Plata Premium Metalizado (ZNC)



Negro Superior Perlado (ZMV)



Rojo Burning Perlado Metalizado (ZWP)



Naranja Perlado Metalizado (ZWD)



Azul Speedy Metalizado (ZWG)



Gris Mineral Metalizado (ZMW)

## Color exterior (bitono)



Marfil Perlado Metalizado (DWY)



Verde Khaki Perlado Metalizado (DWZ)



Blanco Perlado (CA1)



Rojo Burning Perlado Metalizado (D7Z)



Naranja Perlado Metalizado (CFK)

## Color interior



Plateado



Azul

## Combinaciones de colores

COLOR EXTERIOR	Naranja Perlado Metalizado	Blanco Perlado	Plata Premium Metalizado	Negro Superior Perlado	Rojo Burning Perlado Metalizado	Azul Speedy Metalizado	Gris Mineral Metalizado	Marfil Perlado Metalizado	Verde Khaki Perlado Metalizado
Monotono	ZWD	ZVR	ZNC	ZMV	ZWP	ZWG	ZMW	ZYL	ZZL
Bitono (techo negro)	CFK	CA1	-	-	D7Z	-	-	DWY	DWZ
COLOR INTERIOR	Plateado	Azul	Azul	Azul	Plateado	Azul	Azul	Plateado	Plateado

# Equipamiento

Motor	Gasolina			
	1.2L DUALJET MILD HYBRID			
	2WD		4WD	
Tracción	SMT		5MT	
Transmisión	GLE		GLX	
Versión	GLE		GLX	
<b>CHASIS</b>				
Neumáticos y llantas	175/60R16 + llantas de aleación			
Kit reparación neumático de emergencia	S			
<b>EXTERIOR</b>				
Molduras bajo de ruedas	S			
Rieles en techo	S			
Paragolpes delantero y trasero	Color carrocería			
Parrilla frontal	Negra con detalle cromado			
Manetas exteriores de las puertas	Color carrocería			
Pilares A y B en negro	S			
<b>VISIBILIDAD</b>				
Faros	Proyectores LED	S	S	S
	Función "Guide me"	S	S	S
Regulador de altura de faros	Automático	S	S	S
Faros automáticos		S	S	S
Faros antiniebla	Delanteros (halógenos)	S	S	S
	Traseros	S	S	S
Luces de posición	LED	S	S	S
Cristales tintados en verde		S	S	S
Cristales tintados (Privacy glass)		S	S	S
Limpiaparabrisas	Ventanas de las puertas traseras + cristal trasero	S	S	S
	Delantero: 2 velocidades + intermitente + lavado	S	S	S
	Trasero: 1 velocidad + lavado	S	S	S
Luneta térmica trasera		S	S	S
Retrosiadores exteriores	Color carrocería	S	S	S
	Ajustables eléctricamente	S	S	S
	Calefactados	S	S	S
	Con intermitentes integrados	S	S	S
Retrosvisor interior día/noche	Manual	S	S	S
<b>VOLANTE Y PANEL DE INSTRUMENTOS</b>				
Volante de tres radios	Urethano	S	-	S
	De cuero	S	-	S
	Con mandos de audio	S	-	S
	Con mandos del control de velocidad	S	-	S
	Con mandos del limitador de velocidad	S	-	S
	Con mandos "manos libres"	S	-	S
	Ajustable en altura	S	-	S
Dirección asistida		S	S	S
Tacómetro		S	S	S
Ordenador de a bordo	Reloj digital	S	S	S
	Temperatura exterior	S	S	S
	Consumo de combustible	S	S	S
	Autonomía	S	S	S
	Velocidad media	S	S	S
	Indicador Sistema SHVS	S	S	S
	Indicador de cambio de marcha (SMT)	S	S (SMT)	S
	Indicador de marcha (CVT)	S	S (CVT)	S
	Indicador de presión de los neumáticos	S	S	S
Aviso de luz encendida / llave puesta	Alarma	S	S	S
Aviso de cinturón de seguridad del conductor	Luminoso y alarma	S	S	S
Aviso de cinturón de seguridad del pasajero	Luminoso y alarma	S	S	S
Aviso de cinturón de seguridad trasero	Luminoso	S	S	S
Aviso de puertas abiertas	Luminoso	S	S	S
Indicador de reserva de combustible	Luminoso	S	S	S
Indicador de cambio de aceite	Luminoso	S	S	S
Color salpicadero	Negro	S	-	S
	Negro con adorno blanco	S	-	S
Embellecedores laterales y central	Plateados	S	S	S
<b>CONFORT</b>				
Elevallunas eléctricos	Delanteros	S	S	S
	Traseros	-	S	-
Cierre centralizado	Botón (lado del conductor)	S	S	S
Apertura remota de puertas	Con función respuesta	S	S	S
Botón de arranque sin llave		-	S	-
Aire acondicionado	Manual	S	-	S
Climatizador	Automático	-	S	-
Calefacción		S	S	S
Filtro de polen		S	S	S
Audio	Antena	S	S	S
	Altavoces frontales	S	S	S
	Altavoces traseros	S	S	S
	Tweeters frontales	S	S	S
	Pantalla táctil con conexión smartphone / Bluetooth / Cámara de visión trasera / DAB	S	-	S
	Pantalla táctil con conexión smartphone / Bluetooth / Cámara de visión trasera / Navegador / DAB	-	S	-
Control de velocidad		-	S	-
Limitador de velocidad		-	S	-
Asientos delanteros calefactables		S	S	S
Calefacción suplementaria trasera		S	S	S

Motor	Gasolina			
	1.2L DUALJET MILD HYBRID			
	2WD		4WD	
Tracción	SMT		5MT	
Transmisión	GLE		GLX	
Versión	GLE		GLX	
<b>INTERIOR</b>				
Luz interior	Luz central (3 posiciones)			
Parasoles	Lado del conductor	S	S	S
	Con porta-tickets	S	S	S
	Con espejo de cortesía	S	S	S
	Lado del pasajero	S	S	S
	Con porta-tickets	S	S	S
	Con espejo de cortesía	S	S	S
Asideros laterales	Lado del pasajero	S	S	S
Portavasos	Delanteros x 2	S	S	S
	Trasero x 1	S	S	S
Huecos para botellas	Delanteros x 2	S	S	S
	Trasero x 2	S	S	S
Consola central		S	S	S
Adorno consola central	Azul**	S	S	S
	Plateado**	S	S	S
Palanca de cambios	Negra con detalle cromado	S	S	S
Freno de mano	Negro con detalle cromado	S	S	S
Puerto USB		S	S	S
Toma de corriente 12V		S	S	S
Reposapiés	Lado del conductor	S	S	S
Apertura remota del depósito de combustible		S	S	S
Paneles puertas delanteras / traseras	Negro	S	S	S
Manetas interiores de las puertas	Cromadas	S	S	S
Asideros interiores puertas	Azul**	S	S	S
	Plateado**	S	S	S
Bolsillos para objetos	Puertas delanteras	S	S	S
<b>ASIENTOS</b>				
Asientos delanteros	Ajustable en altura (lado del conductor)	S	S	S
	Bolsillo trasero (lado del pasajero)	S	S	S
Asientos traseros	Abatible 50/50	S	S	S
	Deslizantes y reclinables	S	S	S
	Reposacabezas x 2	S	S	S
Tapicería	Tela con bordado azul**	S	S	S
	Tela con bordado plateado**	S	S	S
<b>MALETERO</b>				
Bandeja cubremaletero		S	S	S
Luz interior		S	S	S
<b>SEGURIDAD Y COMPATIBILIDAD MEDIOAMBIENTAL</b>				
ABS con EBD		S	S	S
ESP**1 (Electronic Stability Program)		S	S	S
Dual Camera Brake Support (DCBS)	Control predictivo de frenada	S	S	S
	Alerta de cambio de carril	S	S	S
	Alerta antiflota	S	S	S
Aviso luminoso en frenada de emergencia		S	S	S
Control de retención en pendientes		S	S	S
Control de descenso de pendientes		-	-	S
Grip Control		-	-	S
Asistencia de frenada		S	S	S
Control de presión de neumáticos (TPMS)		S	S	S
Doble Airbag SRS delantero		S	S	S
Airbags SRS laterales	Delanteros	S	S	S
Airbags SRS de cortina		S	S	S
Airbag frontal del pasajero desconectable		S	S	S
Cinturones de seguridad	Delanteros: Cinturones ELR de 3 puntos con pretensores, limitadores de fuerza y ajustes de altura	S	S	S
	Traseros: Cinturones ELR de 3 puntos x 2	S	S	S
Anclaje ISOFIX para sillas infantiles	x2	S	S	S
Anclaje de sogá para sillas infantiles	x2	S	S	S
Cierre de seguridad para niños en las puertas traseras		S	S	S
Barras laterales de absorción de impactos		S	S	S
Inmovilizador		S	S	S
Luces diurnas	LED (Integradas en faros)	S	S	S
Tercera luz de freno	LED	S	S	S
Sistema Auto Start Stop		S	S	S
Sistema SHVS (Smart Hybrid Vehicle by Suzuki)		S	S	S

S : Serie - : No disponible

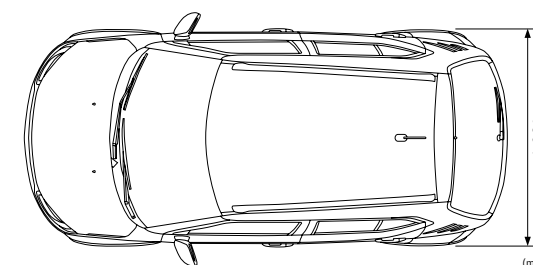
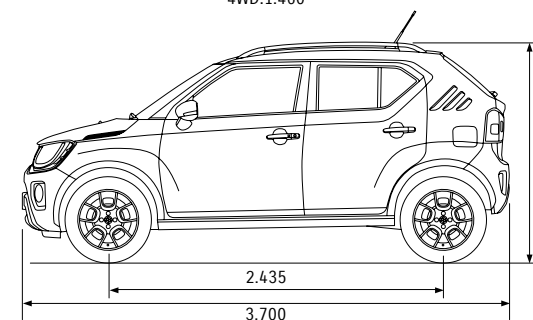
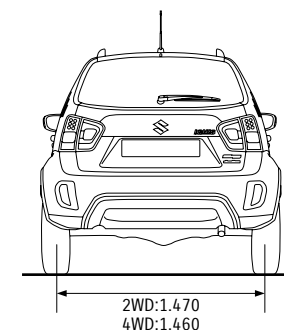
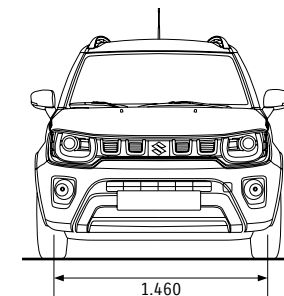
\*\* Depende del color exterior del vehículo

(1) ESP es una marca registrada de Daimler AG.

# Especificaciones

Número de puertas	5		
Motor	Gasolina		
	1.2 DUALJET MILD HYBRID		
Tracción	2WD		4WD
<b>DIMENSIONES</b>			
Longitud	mm	3.700	
Anchura	mm	1.690	
Altura	mm	1.605	
Distancia entre ejes	mm	2.435	
Vía	Delantera	1.460	
	Trasera	1.470	1.460
Radio mínimo de giro	m	4,7	
Distancia mínima al suelo	mm	180	
<b>CAPACIDAD</b>			
Asientos	personas	4	
Capacidad depósito de combustible	litros	32	30
Capacidad del maletero*1	Volumen máximo	litros	1.100
	Asientos traseros abatidos (Método VDA)	litros	514
	Asientos traseros levantados (Método VDA)	litros	260
<b>MOTOR</b>			
Tipo	K12D		
Número de cilindros	4		
Número de válvulas	16		
Cilindrada	cm <sup>3</sup>	1.197	
Diámetro por carrera	mm	73,0 x 71,5	
Ratio de compresión	13,0		
Potencia máxima	KW (CV)/rpm	61KW (83CV)/6.000rpm	
Par motor máximo	Nm/rpm	107/2.800	
Distribución de combustible	Inyección multipunto		
<b>TRANSMISIÓN</b>			
Tipo	5MT	CVT	5MT
Relación de cambio	1ª	3,545	3,545
	2ª	1,904	1,904
	3ª	1,240	1,240
	4ª	0,914	0,914
	5ª	0,717	0,717
	Marcha atrás	3,272	3,272
Relación final de cambio	4,294	3,757	4,470
<b>CHASIS</b>			
Dirección	Cremallera y piñón		
Frenos	Delanteros	Discos ventilados	
	Traseros	Tambor de ataque y salida	
Suspensión	Delantera	MacPherson tirante y muelle helicoidal	
	Trasera	Barra de torsión y muelle helicoidal	3 apoyos rígidos con muelle helicoidal
Neumáticos	175/60R16		
<b>PESOS</b>			
Peso en orden de marcha	kg	860/895	890/925
Peso bruto del vehículo	kg	1.330	
<b>PRESTACIONES</b>			
Velocidad máxima*1	km/h	165	155
0-100 km/h*1	Segundos	12,7	12,4
<b>CONSUMO DE COMBUSTIBLE Y EMISIONES</b>			
Normativa sobre emisiones	Euro 6		
Consumo de combustible (WLTP)	Bajo	litros/100km	4,9
	Medio	litros/100km	4,2
	Alto	litros/100km	4,3
	Extra-alto	litros/100km	5,9
	Ciclo mixto	litros/100km	5,0
Emisiones CO2 (WLTP)	g/km	112	122

\*1 Datos del fabricante



(mm)



[www.suzuki.es](http://www.suzuki.es)

Este catálogo recoge únicamente características e información general, por lo que no todas las prestaciones reflejadas en el mismo se incorporan conjuntamente a todos los modelos a la venta en España. Para conocer las condiciones particulares de cada modelo y versiones existentes, incluyendo el precio, garantías, especificaciones, equipamiento, colores, etc., rogamos se dirija a cualquier Concesionario de la Red Oficial, donde atentamente le indicarán todos los datos que necesite conocer. En consecuencia, este catálogo por sí solo no constituye oferta contractual.