



# SWIFT

Especificaciones y equipamiento





# Modelos

GLX



Rojo Burning Perlado Metalizado / Negro Superior Perlado



GLE



Amarillo Rush Metalizado / Plata Premium Metalizado





# Colores Exteriores

Monocolor



Rojo Burning Perlado Metalizado (ZWP)



Azul Speedy Metalizado (ZWG)



Blanco Perlado (ZVR)



Plata Premium Metalizado (ZNC)



Gris Mineral Metalizado (ZMW)



Negro Superior Perlado (ZMV)



Rojo Fervent Sólido (ZNB)

# Colores Exteriores

Bitono



Rojo Burning Perlado Metalizado / Negro Superior Perlado (D7Z)



Naranja Flame Perlado Metalizado / Negro Superior Perlado (CFK)



Amarillo Rush Metalizado / Plata Premium Metalizado (D8A)



Azul Speedy Metalizado / Negro Superior Perlado (C7R)

# Tapicería



# Equipamiento

Motor	Gasolina			
	1.2 DUALJET MILD HYBRID			
	2WD	4WD	4WD	
Tracción	5MT/CVT	5MT/CVT	5MT	
Transmisión	GLE	GLX	GLE	
Versión				
<b>CHASIS</b>				
Neumáticos y llantas	185/55R16 + llantas de aleación	S	-	S
	185/55R16 + llantas de aleación con superficie pulida	-	S	-
Kit reparación neumático de emergencia		S	S	S
<b>EXTERIOR</b>				
Pilares A y B en negro		S	S	S
Paragolpes delantero y trasero	Color carrocería	S	S	S
Parrilla frontal	Negra con embellecedor cromado	S	S	S
Manetas exteriores de las puertas	Color carrocería	S	S	S
Apertura del maletero	Electromagnética	S	S	S
<b>VISIBILIDAD</b>				
Faros	Proyectores LED	S	S	S
	Función "Guide me"	S	S	S
Regulador de altura de faros	Automático	S	S	S
Faros automáticos		S	S	S
Luces traseras	LED	S	S	S
Faros antiniebla	Delanteros	S	S	S
	Traseros	S	S	S
Luces de posición	LED	S	S	S
Cristales tintados en verde		S	S	S
Cristales tintados (Privacy glass)	Ventanas de las puertas traseras + cristales cuarto trasero + cristal trasero	S	S	S
Limpiaparabrisas	Delantero: 2 velocidades + ajustable intermitente + lavado	S	S	S
	Trasero: 1 velocidad + intermitente + lavado	S	S	S
Luneta térmica trasera		S	S	S
Retrovisores exteriores	Color carrocería	S	S	S
	Ajustables eléctricamente	S	S	S
	Plegables eléctricamente	-	S	-
	Calefactados	S	S	S
	Con intermitentes integrados	-	S	-
Retrovisor interior día/noche	Manual	S	S	S
<b>VOLANTE Y PANEL DE INSTRUMENTOS</b>				
Volante de tres radios	De cuero	S	S	S
	Con mandos de audio	S	S	S
	Con mandos del control de velocidad	S	S	S
	Con mandos del limitador de velocidad	S	S	S
	Con mandos "manos libres"	S	S	S
	Con levas de cambio	S	S (CVT)	-
	Ajustable en altura	S	S	S
	Ajustable en profundidad	S	S	S
Dirección asistida		S	S	S
Tacómetro		S	S	S
Ordenador de a bordo	Pantalla LCD color 4,2"	S	S	S
	Reloj	S	S	S
	Temperatura exterior	S	S	S
	Consumo de combustible	S	S	S
	Indicador de marcha (CVT)	S (CVT)	S (CVT)	-
	Autonomía	S	S	S
	Indicador de cambio de marcha (5MT)	S (5MT)	S (5MT)	S
	Velocidad / Velocidad media	S	S	S
Aviso de luz encendida / llave puesta	Alarma	S	S	S
Aviso de cinturón de seguridad del conductor	Luminoso y alarma	S	S	S
Aviso de cinturón de seguridad del pasajero	Luminoso y alarma	S	S	S
Aviso de cinturón de seguridad trasero	Luminoso y alarma	S	S	S
Aviso de puertas abiertas	Luminoso	S	S	S
Indicador de reserva de combustible	Luminoso	S	S	S
Salpicadero	Con adorno blanco	S	-	S
	Con adorno plateado	-	S	-
<b>CONFORT</b>				
Elevavanas eléctricos	Delanteros	S	S	S
	Traseros	-	S	-
Cierre centralizado	Botón (lado del conductor)	S	S	S
Apertura remota de puertas	Con función respuesta	S	S	S
Botón de arranque sin llave		-	S	-
Aire acondicionado	Manual	S	-	S
Climatizador	Automático	-	S	-
Calefacción		S	S	S
Filtro de polen		S	S	S
Audio	Antena	S	S	S
	Altavoces frontales	S	S	S
	Altavoces traseros	S	S	S
	Tweeters frontales	-	S	-
	Pantalla táctil con conexión smartphone / Bluetooth / DAB / Cámara de visión trasera	S	-	S
	Pantalla táctil con conexión smartphone / Bluetooth / DAB / Cámara de visión trasera / Navegador	-	S	-
Control de velocidad adaptativo		S	S	S
Limitador de velocidad		S	S	S
Asientos delanteros calefactables		S	S	S
Calefacción suplementaria trasera		S	S	S

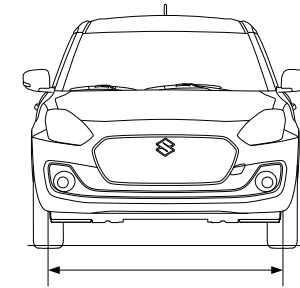
Motor	Gasolina			
	1.2 DUALJET MILD HYBRID			
	2WD	5MT/CVT	5MT	
Tracción	GLE	GLX	GLE	
Transmisión				
Versión				
<b>INTERIOR</b>				
Luz interior	Luz central (3 posiciones)	S	S	S
Parasoles	Lado del conductor	S	S	S
	Con porta-tickets y espejo de cortesía	S	S	S
	Lado del pasajero	S	S	S
	Con porta-tickets y espejo de cortesía	S	S	S
Asideros laterales	Lado del pasajero	S	S	S
	Traseros x 2	-	S	-
Portavasos	Delanteros x 2	S	S	S
	Trasero x 1	S	S	S
Huecos para botellas	Delanteros x 2	S	S	S
	Trasero x 2	S	S	S
Consola central		S	S	S
Palanca de cambios	Piano black	S	S	S
Freno de mano	Negro con detalle cromado	S	S	S
Puerto USB y entrada auxiliar		S	S	S
Toma de corriente 12V		S	S	S
Reposapiés	Lado del conductor	S	S	S
Apertura remota del depósito de combustible		S	S	S
Paneles puertas delanteras con inserciones tela		S	S	S
Adorno interior puertas delanteras	Blanco	S	-	S
	Plateado	-	S	-
Manetas interiores de las puertas	Cromadas	S	S	S
Bolsillos para objetos	Puertas delanteras	S	S	S
<b>ASIENTOS</b>				
Asientos delanteros	Ajustable en altura (lado del conductor)	S	S	S
	Reposacabezas	S	S	S
	Bolsillo trasero (lado del pasajero)	S	S	S
Asientos traseros	Abatible 60/40	S	S	S
	Reposacabezas x 3	S	S	S
Tapicería	Tela	S	S	S
<b>MALETERO</b>				
Bandeja cubremaletero		S	S	S
Luz interior		S	S	S
<b>SEGURIDAD Y COMPATIBILIDAD MEDIOAMBIENTAL</b>				
Doble Airbag SRS delantero		S	S	S
Airbag frontal del pasajero desconectable		S	S	S
Airbags SRS laterales	Delanteros	S	S	S
Airbags SRS de cortina		S	S	S
Cinturones de seguridad	Delanteros: Cinturones ELR de 3 puntos con pretensores, limitadores de fuerza y ajustes de altura	S	S	S
	Traseros: Cinturones ELR de 3 puntos con pretensores y limitadores de fuerza x2 + Cinturón ELR de 3 puntos en asiento central	S	S	S
Anclaje ISOFIX para sillas infantiles	x2	S	S	S
Anclaje de sogas para sillas infantiles	x2	S	S	S
Cierre de seguridad para niños en las puertas traseras		S	S	S
Barras laterales de absorción de impactos		S	S	S
ABS con EBD		S	S	S
ESP*1 (Electronic Stability Program)		S	S	S
DSBS (Dual Sensor Brake Support)	Control predictivo de frenada	S	S	S
	Alerta de cambio de carril	S	S	S
	Alerta antifatiga	S	S	S
	Asistente de luces de largo alcance	S	S	S
	Asistente de cambio de carril	S	S	S
	Reconocimiento de señales de tráfico	S	S	S
	Detección de ángulo muerto	S	S	S
	Alerta de tráfico posterior	S	S	S
Sensores de aparcamiento	Traseros	S	S	S
Control de retención en pendientes		S	S	S
Control de presión de neumáticos (TPMS)		S	S	S
Asistencia de frenada		S	S	S
Luces diurnas LED	Integradas en faros	S	S	S
Tercera luz de freno		S	S	S
Inmovilizador		S	S	S
Cerradura de seguridad antirrobo		S	S	S
Sistema Auto Start Stop		S	S	S
Sistema SHVS (Smart Hybrid Vehicle by Suzuki)		S	S	S

S : Serie - : No Disponible  
(1): ESP es una marca registrada de Daimler AG.

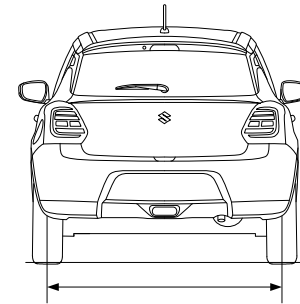
# Especificaciones

Número de puertas	5		
Motor	Gasolina 1.2 DUALJET MILD HYBRID		
Tracción	2WD		4WD
<b>DIMENSIONES</b>			
Longitud	mm	3.845	
Anchura	mm	1.735	
Altura	mm	1.495	1.520
Distancia entre ejes	mm	2.450	
Via	mm	1.520	1.515
	Delantera		
	Trasera	1.520 (con tambor)	1.525
		1.525 (con disco)	
Radio mínimo de giro*	m	4,8	
Distancia mínima al suelo	mm	120	
<b>CAPACIDAD</b>			
Asientos	personas	5	
Capacidad depósito de combustible	litros	37	
Capacidad del maletero*	litros	947	
	Volumen máximo		
	Asientos traseros abatidos (Método VDA)	579	
	Asientos traseros levantados (Método VDA)	265	
<b>MOTOR</b>			
Tipo	K12D		
Número de cilindros	4		
Número de válvulas	16		
Cilindrada	cm <sup>3</sup>	1.197	
Diámetro por carrera	mm	73,0 x 71,5	
Ratio de compresión	13,0		
Potencia máxima	KW (CV)/rpm	61KW (83CV) /6.000rpm	
Par motor máximo	Nm/rpm	107/2.800	
Distribución de combustible	Inyección multipunto		
<b>TRANSMISIÓN</b>			
Tipo	5MT	CVT	5MT
Relación de cambio	1ª	3,545	3,545
	2ª	1,904	1,904
	3ª	1,240	1,258
	4ª	0,914	0,911
	5ª	0,717	0,725
	Marcha atrás	3,771	3,250
Relación final de cambio	Marcha	4,294	4,388
	doble	3,757	
<b>CHASIS</b>			
Dirección	Cremallera y piñón		
Frenos	Delanteros	Discos ventilados	
	Traseros	Tambor de ataque y salida (GLE), Discos (GLX)	
Suspensión	Delantera	MacPherson tirante y muelle helicoidal	
	Trasera	Barra de torsión y muelle helicoidal	
Neumáticos	185/55R16		
<b>PESOS</b>			
Peso en orden de marcha	kg	865-911	925-946
Peso bruto del vehículo	kg	1.365	1.420
<b>PRESTACIONES</b>			
Velocidad máxima*	km/h	180	175
0-100 km/h*	Segundos	13,1	12,2
<b>CONSUMO DE COMBUSTIBLE Y EMISIONES</b>			
Normativa sobre emisiones	Euro 6		
Consumo de combustible (WLTP)	Bajo	litros/100km	5,1
	Medio	litros/100km	5,6
	Alto	litros/100km	4,2
	Extra-alto	litros/100km	4,6
	Ciclo mixto	litros/100km	4,4
		litros/100km	5,8
		litros/100km	6,2
		litros/100km	5,4
Emisiones CO <sub>2</sub> (WLTP)	g/km	106	115
			121

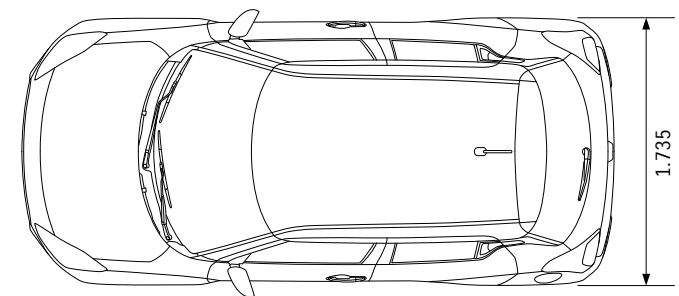
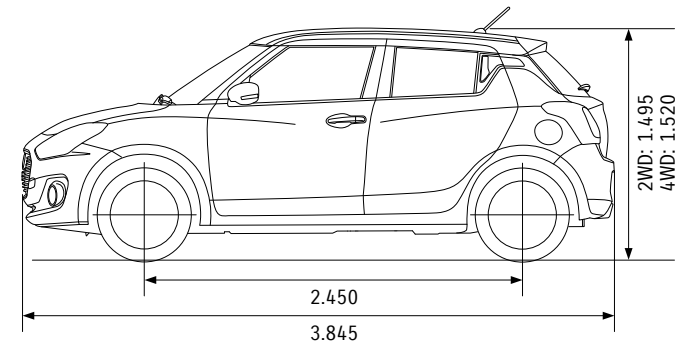
\* Datos del fabricante



2WD: 1.520  
4WD: 1.515



2WD (GLE): 1.520  
2WD (GLX): 1.525  
4WD: 1.525



mm



[www.suzuki.es](http://www.suzuki.es)

Este catálogo recoge únicamente características e información general, por lo que no todas las prestaciones reflejadas en el mismo se incorporan conjuntamente a todos los modelos a la venta en España. Para conocer las condiciones particulares de cada modelo y versiones existentes, incluyendo el precio, garantías, especificaciones, equipamiento, colores, etc., rogamos se dirija a cualquier Concesionario de la Red Oficial, donde atentamente le indicarán todos los datos que necesite conocer. En consecuencia, este catálogo por sí solo no constituye oferta contractual.