



VITARA

Especificaciones y Equipamiento



GLE



Gris Azulado Metalizado / Negro Cósmico Perlado Metalizado (DBF)



GLX



Solar Yellow Perlado Metalizado / Negro Cósmico Perlado Metalizado (DBH)



Colores



Blanco Superior (26U)



Plata Seda Metalizado 2 (ZCC)



Gris Galáctico Metalizado (ZCD)



Negro Cósmico Perlado Metalizado (ZCE)



Rojo Bright (ZCF)



Blanco Perlado (ZNL)



Azul Turquesa Perlado Metalizado (ZQN)



Gris Galáctico Metalizado /
Negro Cósmico Perlado Metalizado (A9G)



Rojo Bright /
Negro Cósmico Perlado Metalizado (A9H)



Azul Turquesa Perlado Metalizado /
Blanco Superior (A6H)



Azul Turquesa Perlado Metalizado /
Negro Cósmico Perlado Metalizado (A9L)



Marfil Sabana Metalizado /
Negro Cósmico Perlado Metalizado (A9N)



Solar Yellow Perlado Metalizado /
Blanco Superior (DBG)



Solar Yellow Perlado Metalizado /
Negro Cósmico Perlado Metalizado (DBH)



Gris Azulado Metalizado /
Negro Cósmico Perlado Metalizado (DBF)

Equipamiento

		1.4L MILD HYBRID		1.5L STRONG HYBRID	
		2WD/4WD ALLGRIP		2WD/4WD ALLGRIP	
		6MT		6AGS	
		GLE	GLX	GLE	GLX
CHASIS					
Motor		S	-	S	-
Tracción		-	S	-	S
Transmisión		S	S	S	S
Versión					
CHASIS					
Neumáticos y llantas	215/55R17 + llantas de aleación	S	-	S	-
	215/55R17 + llantas de aleación con superficie pulida	-	S	-	S
Kit reparación neumático de emergencia		S	S	S	S
EXTERIOR					
Molduras en arcos de ruedas		S	S	S	S
Rieles en techo	Plateados	S	S	S	S
Parrilla delantera	Cromada	S	S	S	S
Embellecedores paragolpes delantero	Cromado	S	S	S	S
Embellecedor capó	Cromado	S	S	S	S
Manetas exteriores de las puertas	Color carrocería	S	S	S	S
Apertura del maletero	Electromagnética	S	S	S	S
VISIBILIDAD					
Faros	Proyectores LED (luces de cruce)	S	S	S	S
	Proyectores LED (luces de carretera)	S	S	S	S
Regulador de altura de faros	Automático	S	S	S	S
Faros automáticos		S	S	S	S
Faros antiniebla	Delanteros	S	S	S	S
	Traseros	S	S	S	S
Luces traseras	LED	S	S	S	S
Cristales tintados en verde		S	S	S	S
Cristales tintados (Privacy glass)	Ventanas de las puertas traseras + cristales cuarto trasero + cristal trasero	S	S	S	S
Limpiaparabrisas	Delantero: 2 velocidades + ajustable intermitente + lavado	S	S	S	S
	Trasero: 1 velocidad + intermitente + lavado	S	S	S	S
Limpiaparabrisas automático		S	S	S	S
Luneta térmica trasera		S	S	S	S
	Color carrocería	S	S	S	S
	Ajustables eléctricamente	S	S	S	S
Retrovisores exteriores	Plegables eléctricamente	-	S	-	S
	Calefactados	S	S	S	S
	Con intermitentes integrados	-	S	-	S
Retrovisor interior día / noche	Manual	S	S	S	S

		1.4L MILD HYBRID		1.5L STRONG HYBRID	
		2WD/4WD ALLGRIP		2WD/4WD ALLGRIP	
		6MT		6AGS	
		GLE	GLX	GLE	GLX
VOLANTE Y PANEL DE INSTRUMENTOS					
	De cuero	S	S	S	S
	Con mandos de audio	S	S	S	S
	Con mandos del control de velocidad	S	S	S	S
Volante de tres radios	Con mandos del limitador de velocidad	S	S	S	S
	Con mandos "manos libres"	S	S	S	S
	Con levas de cambio para Transmisión AGS	-	-	S	S
	Ajustable en altura y profundidad	S	S	S	S
Dirección asistida		S	S	S	S
Tacómetro		S	S	S	S
	Pantalla LCD color 4,2"	S	S	S	S
	Reloj	S	S	S	S
	Temperatura exterior	S	S	S	S
Ordenador de a bordo	Consumo de combustible	S	S	S	S
	Autonomía	S	S	S	S
	Velocidad media	S	S	S	S
	Flujo de energía Sistema Hybrid	S	S	S	S
	Indicador de modo de conducción (versiones 4WD ALLGRIP)	(4WD ALLGRIP)	(4WD ALLGRIP)	(4WD ALLGRIP)	(4WD ALLGRIP)
	Aviso de luz encendida / llave puesta	S	S	S	S
	Aviso de puertas abiertas	S	S	S	S
	Indicador de cambio de aceite	S	S	S	S
	Aviso de cinturón de seguridad del conductor	S	S	S	S
	Aviso de cinturón de seguridad del pasajero	S	S	S	S
	Aviso de cinturón de seguridad trasero	S	S	S	S
	Indicador de reserva de combustible	S	S	S	S
	Indicador de presión de los neumáticos	S	S	S	S
CONFORT					
Elevavientos eléctricos	Delanteros	S	S	S	S
	Traseros	S	S	S	S
Cierre centralizado	Botón (lado del conductor)	S	S	S	S
Apertura remota de puertas	Con función respuesta	S	S	S	S
Botón de arranque sin llave		-	S	-	S
Climatizador	Automático	S	S	S	S
Calefacción		S	S	S	S
Filtro de polen		S	S	S	S
	Antena	S	S	S	S
	Altavoces delanteros	S	S	S	S
	Altavoces traseros	S	S	S	S
Audio	Tweeters delanteros	-	S	-	S
	Pantalla táctil con conexión smartphone / Bluetooth / DAB / Cámara de visión trasera	S	-	S	-
	Pantalla táctil con conexión smartphone / Bluetooth / DAB / Cámara de visión trasera / Navegador	-	S	-	S
Sistema de tracción 4WD ALLGRIP	4 modos de conducción	(4WD ALLGRIP)	(4WD ALLGRIP)	(4WD ALLGRIP)	(4WD ALLGRIP)
Control de velocidad adaptativo		S	S	S	S
Limitador de velocidad		S	S	S	S
Asientos delanteros calefactables		S	S	S	S
Calefacción suplementaria trasera		S	S	S	S

Equipamiento

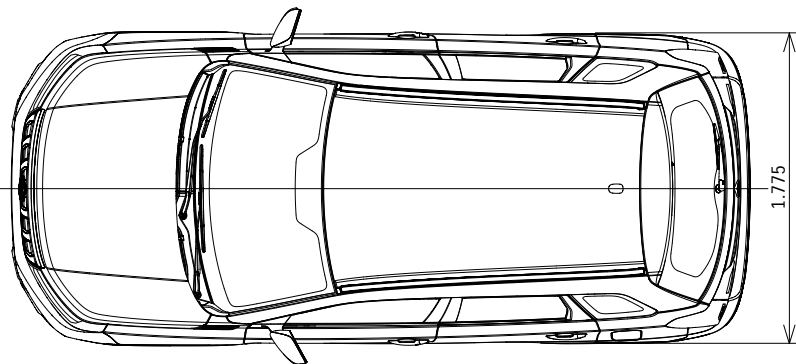
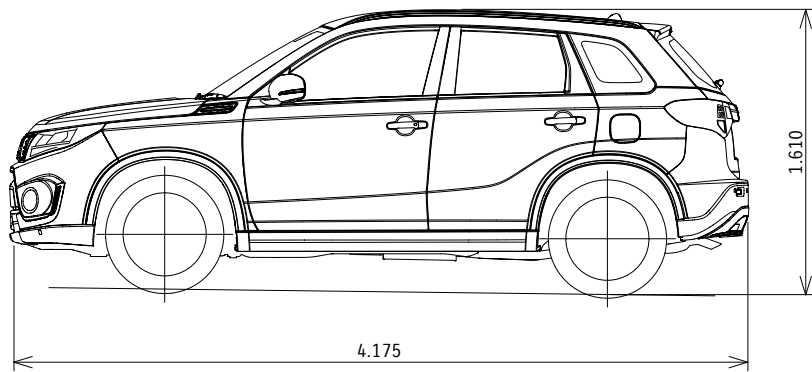
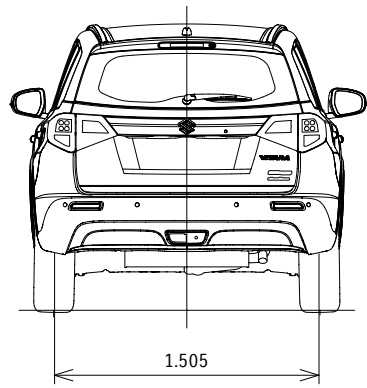
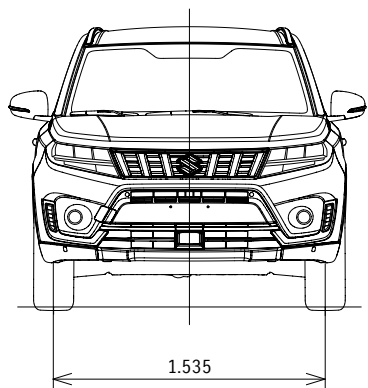
Motor	1.4L MILD HYBRID		1.5L STRONG HYBRID		
	2WD/4WD ALLGRIP		2WD/4WD ALLGRIP		
Tracción	6MT		6AGS		
Transmisión	GLE	GLX	GLE	GLX	
Versión	GLE	GLX	GLE	GLX	
INTERIOR					
Luz interior	Lectura de mapas (2 posiciones)	S	S	S	S
	Luz central (3 posiciones)	S	S	S	S
	Luz en la guantera	S	S	S	S
	Luz espacio reposapiés (asientos delanteros)	S	S	S	S
	Luz en consola inferior central	S	S	S	S
Parasoles	Con porta-tickets	S	S	S	S
	Con espejo de cortesía	S	S	S	S
	Con iluminación	S	S	S	S
Asideros laterales	Lado del pasajero	S	S	S	S
	Traseros x 2	S	S	S	S
Portavasos	Delanteros x 2	S	S	S	S
	Delanteros x 2	S	S	S	S
Huecos para botellas	Traseros x 2	S	S	S	S
	Delanteros	S	S	S	S
Consola	Trasera	S	S	S	S
Reposabrazos central	Delantero	S	S	S	S
Palanca de cambios	Negra con detalle plateado	S	S	S	S
Freno de mano	Negro con detalle cromado	S	S	S	S
Puerto USB	Consola inferior	S	S	S	S
Toma de corriente 12V	Consola inferior	S	S	S	S
Reposapiés		S	S	S	S
Reloj central	Kanji	S	S	S	S
Paneles puertas delanteras	Con inserciones en ante	-	S	-	S
Adorno interior puertas	Plateados	S	S	S	S
Manetas interiores de las puertas	Cromadas	S	S	S	S
Reposabrazos puertas delanteras	Con inserciones en cuero sintético	-	S	-	S
ASIENTOS					
Asientos delanteros	Ajustable en altura (lado del conductor y pasajero)	S	S	S	S
	Bolsillo trasero (lado del pasajero)	S	S	S	S
	Reposacabezas	S	S	S	S
Asientos traseros	Abatible 60:40	S	S	S	S
	Reposacabezas x 3	S	S	S	S
Tapicería	Tela con bordado	S	-	S	-
	Mixta (tejido especial con inserciones en cuero)	-	S	-	S
MALETERO					
Bandeja cubremaletero		S	S	S	S
Bandeja inferior		S	S	S	S
Ganchos	Gancho para bolsa x 1	S	S	S	S
	Ganchos de agarre x 2	S	S	S	S
Toma de corriente 12V		S	S	S	S
Luz interior		S	S	S	S

Motor	1.4L MILD HYBRID		1.5L STRONG HYBRID	
	2WD/4WD ALLGRIP		2WD/4WD ALLGRIP	
Tracción	6MT		6AGS	
Transmisión	GLE	GLX	GLE	GLX
Versión	GLE	GLX	GLE	GLX
SEGURIDAD Y COMPATIBILIDAD MEDIOAMBIENTAL				
ABS con EBD	S	S	S	S
ESP*1 (Electronic Stability Program)	S	S	S	S
DSBS (Dual Sensor Brake Support)	Control predictivo de frenada	S	S	S
	Alerta de cambio de carril	S	S	S
	Alerta antifatiga	S	S	S
	Asistente de cambio de carril	S	S	S
	Reconocimiento de señales de tráfico	S	S	S
	Detección de ángulo muerto	OPC	S	S
	Alerta de tráfico posterior	OPC	S	S
Aviso luminoso en frenada de emergencia	S	S	S	S
Control de retención en pendientes	S	S	S	S
Control de descenso de pendientes	(4WD ALLGRIP)	(4WD ALLGRIP)	(4WD ALLGRIP)	(4WD ALLGRIP)
Asistencia de frenada	S	S	S	S
Control de presión de neumáticos (TPMS)	S	S	S	S
Sensores de aparcamiento	Delanteros: 4 sensores	-	S	-
	Traseros: 4 sensores	-	S	-
Doble Airbag SRS delantero	S	S	S	S
Airbags SRS laterales	Delanteros	S	S	S
Airbags SRS de cortina		S	S	S
Airbag SRS de rodilla	Asiento del conductor	S	S	S
Airbag frontal del pasajero desconectable		S	S	S
Cinturones de seguridad	Delanteros: Cinturones ELR de 3 puntos con pretensores, limitadores de fuerza y ajustes de altura	S	S	S
	Traseros: Cinturones ELR de 3 puntos x 3	S	S	S
Anclaje ISOFIX para sillas infantiles	x2	S	S	S
Anclaje de soga para sillas infantiles	x3	S	S	S
Cierre de seguridad para niños en las puertas traseras		S	S	S
Barras laterales de absorción de impactos		S	S	S
Inmovilizador y alarma antirrobo		S	S	S
Cerradura de seguridad antirrobo		S	S	S
Luces diurnas	LED	S	S	S

S: Serie - : No disponible OPC: Opcional

*1: ESP es una marca registrada de Daimler AG.

Especificaciones



	Gasolina		Gasolina	
	1.4L BOOSTERJET MILD HYBRID	4WD ALLGRIP	2WD	4WD ALLGRIP
Motor			1.535	
Tracción	2WD	4WD ALLGRIP	2WD	4WD ALLGRIP
DIMENSIONES				
Longitud	mm		4.175	4.175
Anchura	mm		1.775	1.775
Altura	mm		1.610	1.610
Distancia entre ejes	mm		2.500	2.500
Vía	Delantera	mm	1.535	1.535
	Trasera	mm	1.505	1.505
Radio mínimo de giro	m		5,2	5,2
Distancia mínima al suelo	mm		175	175
CAPACIDAD				
Asientos	personas		5	5
	Volumen máximo	litros	1.119	1.046
Capacidad del maletero*	Asientos traseros abatidos	litros	642	569
	Asientos traseros levantados	litros	362	289
Capacidad depósito de combustible	litros		47	47
MOTOR				
Tipo			K14D BOOSTERJET	K15C
Número de cilindros			4	4
Número de válvulas			16	16
Cilindrada	cm ³		1.373	1.462
Diámetro por carrera	mm		73,0x82,0	74,0x85,0
Ratio de compresión			10,9	13,0
Potencia máxima	KW (CV)/rpm		95KW (129CV) / 5.500rpm	75KW (102CV) / 6.000rpm
Par motor máximo	Nm/rpm		235 / 2.000-3.000	138 / 4.400
Distribución de combustible			Inyección directa	Inyección multipunto
MOTOR ELÉCTRICO				
Potencia máxima	KW (CV)		10KW (13,6CV)	24,6KW (33,4CV)
Par motor máximo	Nm/rpm		50	60
TRANSMISIÓN				
Tipo			6MT	6AGS
			3,615	3,846
			1,955	2,238
			1,207	1,540
Relación de cambio			0,886	1,170
			0,738	0,868
			0,644	0,660
			3,481	3,769
Relación final de cambio			4,059	4,688
CHASIS				
Dirección			Cremallera y piñón	Cremallera y piñón
Frenos	Delanteros		Discos ventilados	Discos ventilados
	Traseros		Discos	Discos
Suspensión	Delantera		MacPherson tirante y muelle helicoidal	MacPherson tirante y muelle helicoidal
	Trasera		Barra de torsión y muelle helicoidal	Barra de torsión y muelle helicoidal
Neumáticos			215/55R17	215/55R17
PESOS				
Peso en orden de marcha	kg		1.165-1.205	1.245-1.275
Peso bruto del vehículo	kg		1.770	1.770
			1.245-1.268	1.315-1.338
			1.725	1.780
PRESTACIONES				
Velocidad máxima	km/h		190	190
			180	180
CONSUMO DE COMBUSTIBLE Y EMISIONES				
Normativa sobre emisiones				
	Bajo	litros/100km	5,9	6,7
	Medio	litros/100km	4,7	5,3
	Alto	litros/100km	4,6	5,1
Consumo de combustible (WLTP)	Extra-alto	litros/100km	6,0	6,5
	Ciclo mixto	litros/100km	5,3	5,8
		g/Km	120	132
Emisiones CO ₂ (WLTP)			5,2 (GLE) / 5,3 (GLX)	5,7
			119	130

*: Método VDA



www.suzuki.es

Este catálogo recoge únicamente características e información general, por lo que no todas las prestaciones reflejadas en el mismo se incorporan conjuntamente a todos los modelos a la venta en España. Para conocer las condiciones particulares de cada modelo y versiones existentes, incluyendo el precio, garantías, especificaciones, equipamiento, colores, etc., rogamos se dirija a cualquier Concesionario de la Red Oficial, donde atentamente le indicarán todos los datos que necesite conocer. En consecuencia, este catálogo por sí solo no constituye oferta contractual.